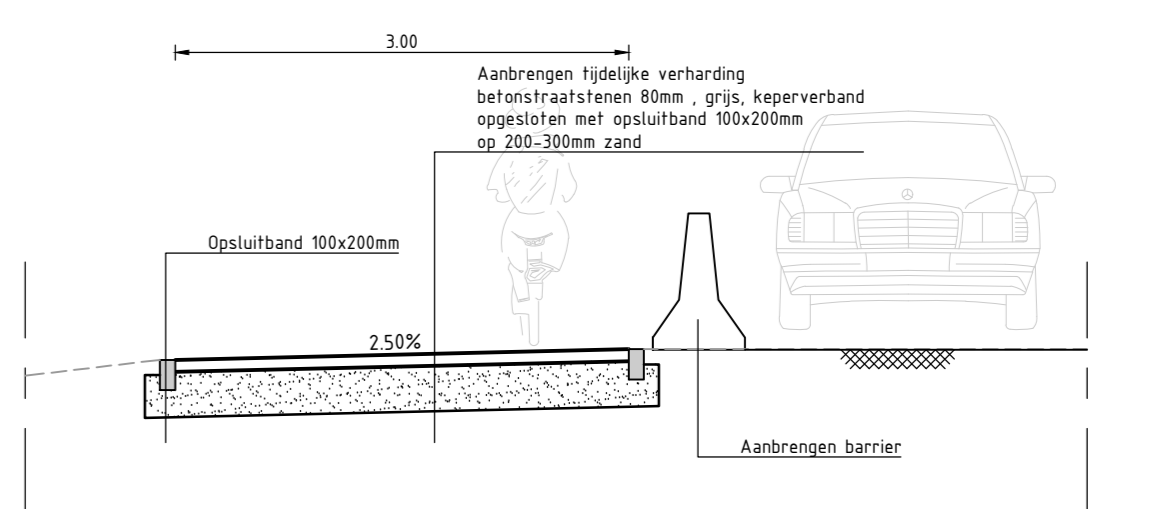
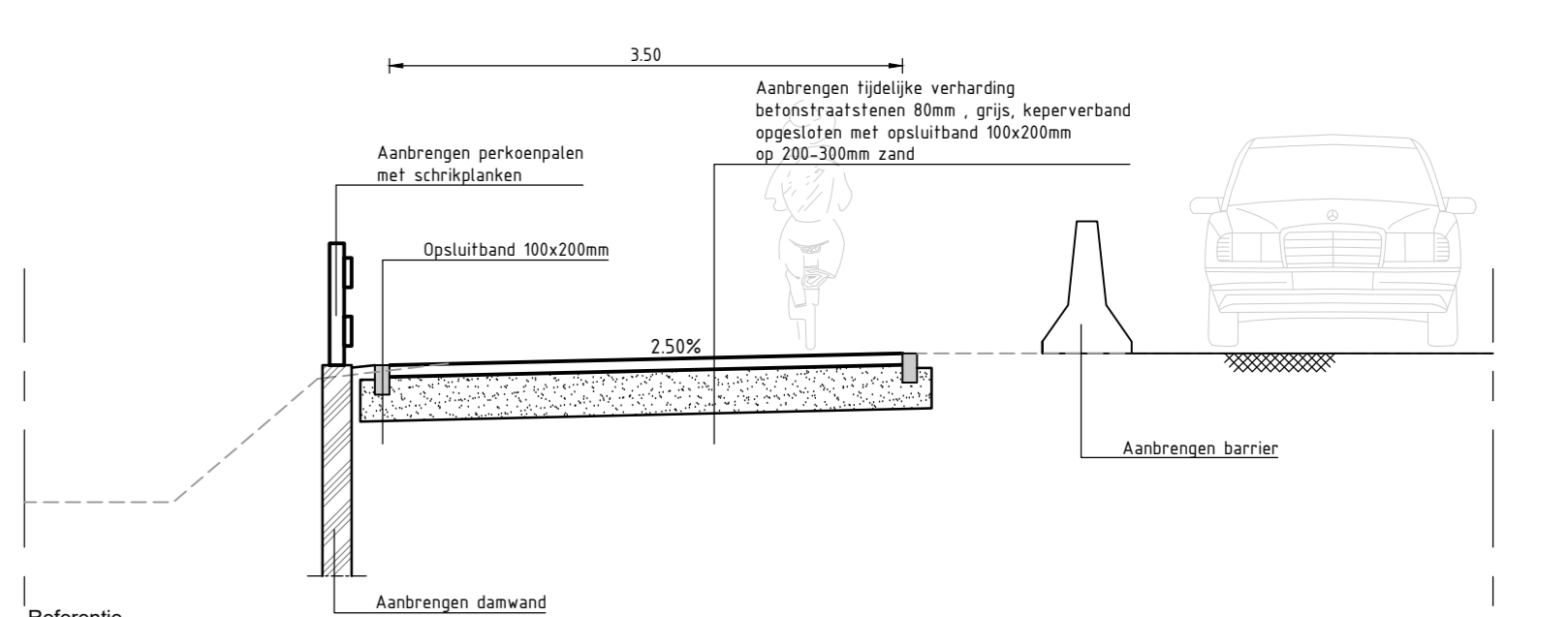


Principe doorsnede A
SCHAAL 1:50



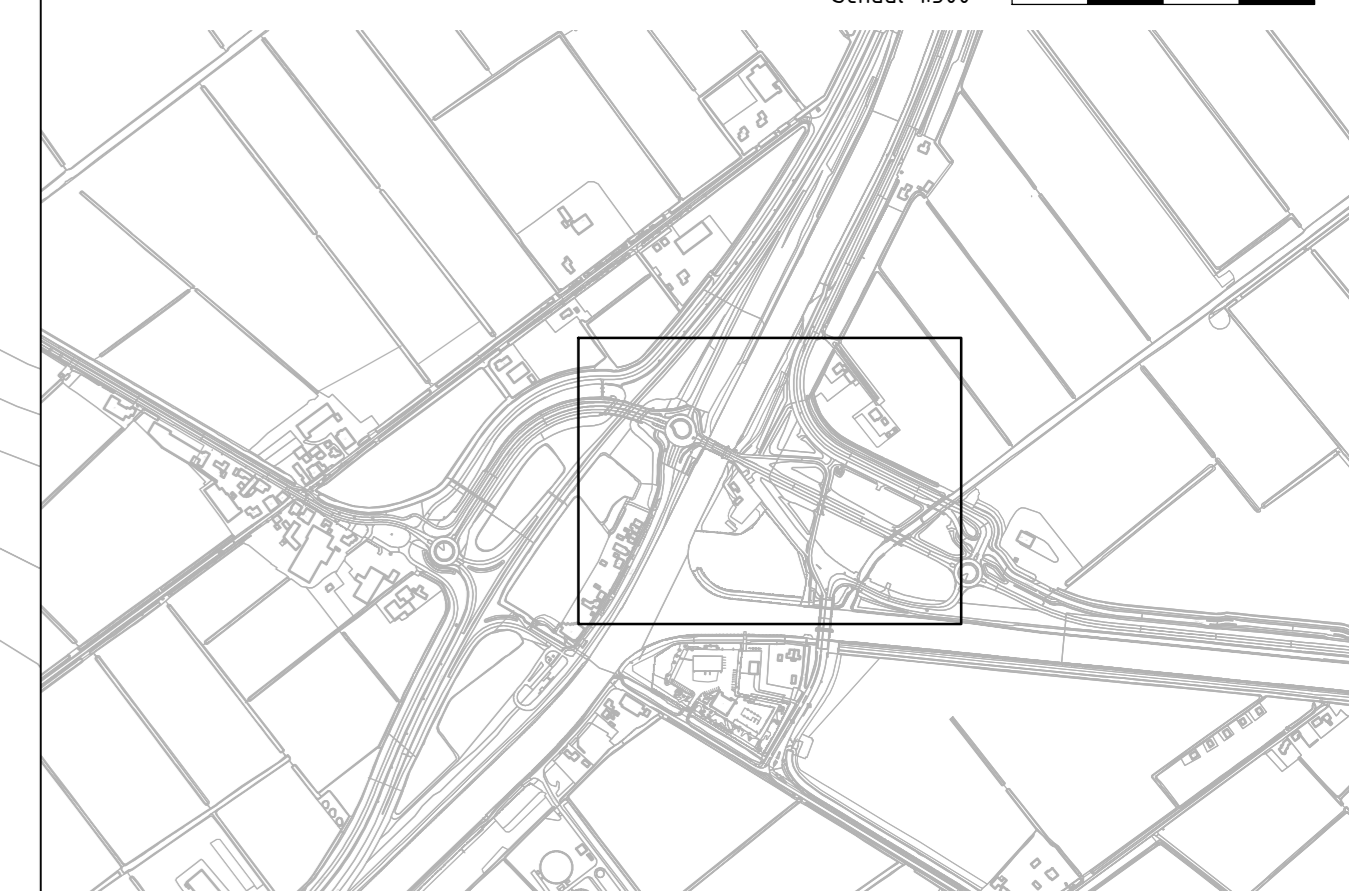
Principe doorsnede B
SCHAAL 1:50



Principe doorsnede C
SCHAAL 1:50

- LEGENDA**
- Bouwplaats inrichting - ter informatie
 - Aanbrengen definitieve verharding
 - Aanbrengen tijdelijke verharding
 - Aanbrengen rij van grasbetonstenen
 - Aanbrengen markering - wegverf
 - Aanbrengen 0.30-2.30 (0.50) streep
 - Aanbrengen 0.50-0.50 (0.50) streep
 - Aanbrengen doorgetrokken streep (0.10)
 - Aanbrengen haaienzand
 - Bewegwijzersborden fietsers worden aangepast i.o.m. fietsersbond
 - Fundering opbouw n.t.b.

Hoeken in meters, tenzij anders vermeld
Hoogtepunten in meters t.o.v. NAP, tenzij anders vermeld
Coördinaten in meters volgens Rijksdriehoeksmeting
Hoeken in graden (GRT)
Diameters in mm, tenzij anders vermeld



Situering
SCHAAL 1:10000

2.0	19-12-25	2e uitgave	MKD	JSC
01	10-12-25	Eerste versie	MKD	JSC
NR	DATEM	WIJZIGING	DET	AKK

OPDRACHTGEVER: Provincie Noord-Holland
TEKENAR: M. Kowalski
PROJECTLEIDER: J. Schoppink
PROJECTIONSCHRIJVING: Realisatie Stolperbrug
TEKENINGSCHRIJVING: Tijdelijk fietspad
STATUS: CONCEPT

SCHAAL: 1500
FORMAAT: A0
BLAD IN BLADEN: 01
WIJZ: NR
TEKENINGNUMMER: 259102-TEK-TFP
WIJZ: 2.0

Reimert
Bouw en Infrastructuur

Beentjes GWW
GROND-, WEG- EN WATERBOUW